

**PAUL BUNGARTZ GMBH & CO. KG**

Düsseldorfer Straße 79

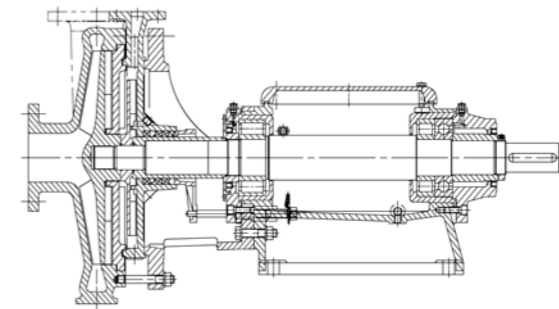
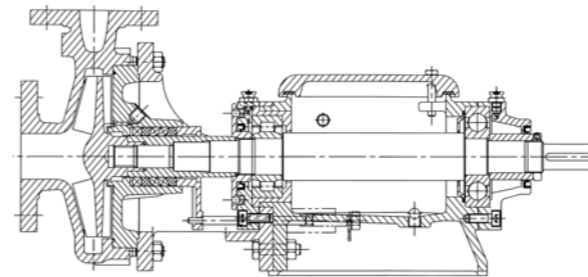
40545 Düsseldorf, Allemagne

Téléphone + 49 211 57 79 05 - 0

Fax + 49 211 57 79 05 - 12

[www.bungartz.de](http://www.bungartz.de)

[pumpen@bungartz.de](mailto:pumpen@bungartz.de)



**BUNGARTZ**  
POMPES CENTRIFUGES

MOS/UMOS

MOR/UMOR

MOG/UMOG

**UNE SOLIDITE  
A TOUTE EPREUVE.**

**LES POMPES  
CENTRIFUGES  
HORIZONTALES  
MOS ET UMOS.**

La quasi totalité des secteurs de l'industrie chimique, pétrochimique et de l'énergie ont une chose en commun : des spécifications de refoulement toujours plus exigeantes et de plus en plus complexes. Seules des solutions innovantes, adaptées aux besoins et robustes permettent de les maîtriser. Nos pompes centrifuges spéciales MOS et UMOS mises au point pour des utilisations extrêmes assurent la mission devant laquelle d'autres ont renoncé. Leur justifications technique et économique commencent là où celles des pompes standards prennent fin.

Les pompes MOS et UMOS fonctionnent de manière sûre et économique. Elles sont idéales pour véhiculer tout liquide corrosif, abrasif, colmatant voire peu lubrifiant.

Les pompes MOS et UMOS de par leur construction de type »Heavy Duty« sont naturellement destinées aux applications les plus sévères et ce pour plusieurs raisons: Premièrement, elles sont construites pour répondre à des besoins spécifiques. Deuxièmement, elles disposent de dispositifs d'étanchéité d'arbre innovants et exclusifs. Et troisièmement, elles sont tout simplement prévues à cet effet.

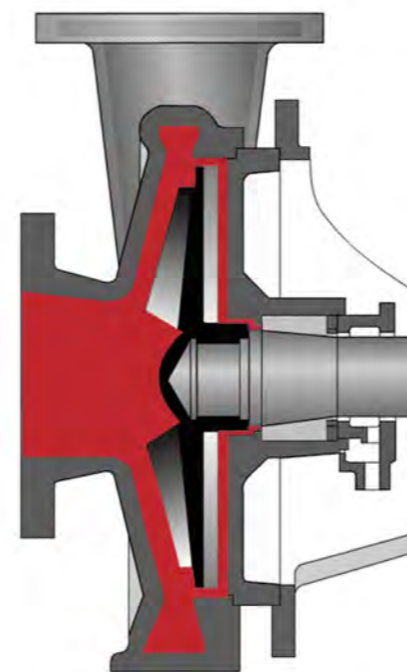
## TOUJOURS EN MOUVEMENT.

## L'ETANCHEITE HYDRODYNAMIQUE.

Un principe presque oublié mais pourtant très efficace reste l'étanchéité hydro-dynamique. Elle est particulièrement appropriée pour les liquides chargés en solides.

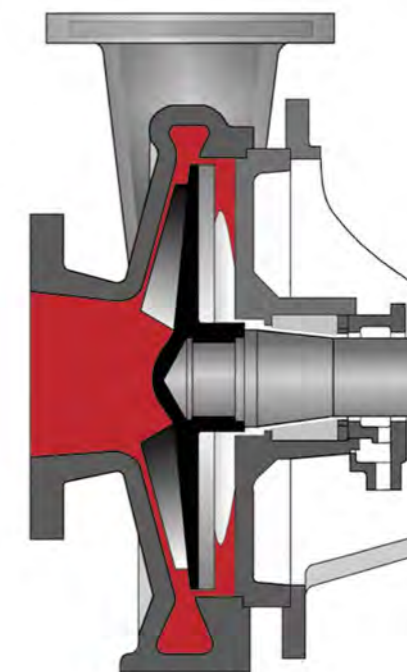
La pompe fonctionnant sur ce principe dispose d'un impulseur à ailettes dorsales et en fonction des conditions d'alimentation d'une roue d'étanchéité additionnelle. Ce dernier génère une contre-pression face à la pression d'alimentation qui est suffisante pour empêcher le liquide d'atteindre la boîte à bourrages.

Ce système d'étanchéité ne génère donc aucune fuite en mode opératoire et ce dans des conditions les plus extrêmes.



### POMPE A L'ARRET.

- Le liquide est au contact de la garniture secondaire d'étanchéité.
- Celle-ci est composée soit de tresses soit de garnitures mécaniques, dépendant du degré de fuite statique toléré par l'application.



### POMPE EN SERVICE.

- Le liquide n'est pas au contact de la garniture secondaire d'étanchéité.
- L'étanchéité primaire est générée par la rotation de l'impulseur.
- Ses ailettes dorsales soulagent totalement la pompe des pressions d'alimentation et de refoulement.
- La pompe reste totalement insensible à l'absence de liquide au niveau de l'étanchéité secondaire.

## APTE A AFFRONTER LA PRATIQUE.

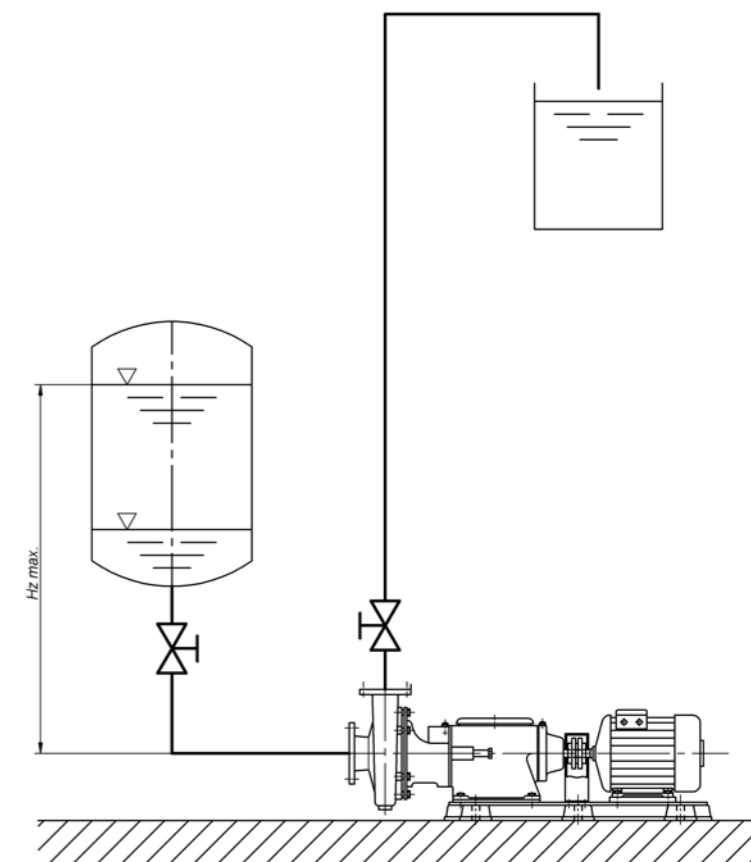
## LES APPLICATIONS TYPIQUES.

Nos pompes dotées de ce principe d'étanchéité hydrodynamique sont parfaitement adaptées aux dures réalités du terrain. On les utilise très souvent en remplacement de celles dotées de tresses ou à garniture mécanique qui présentent des pannes répétitives avec des cycles de mise en production particulièrement courts.

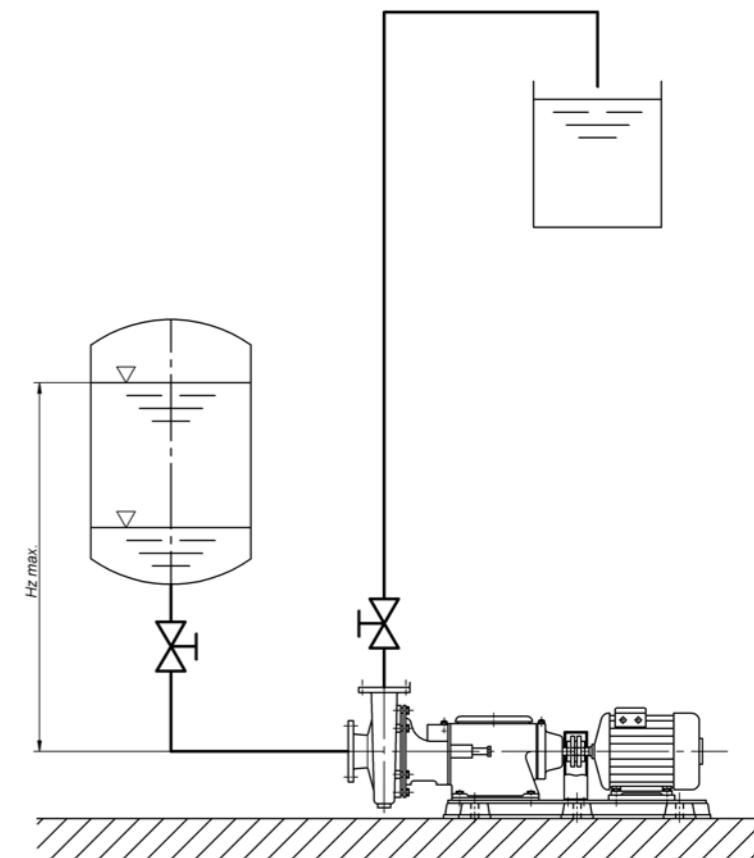
Elles ont bâti leur réputation de robustesse et de fiabilité sur des applications notoirement connues pour leur difficulté :

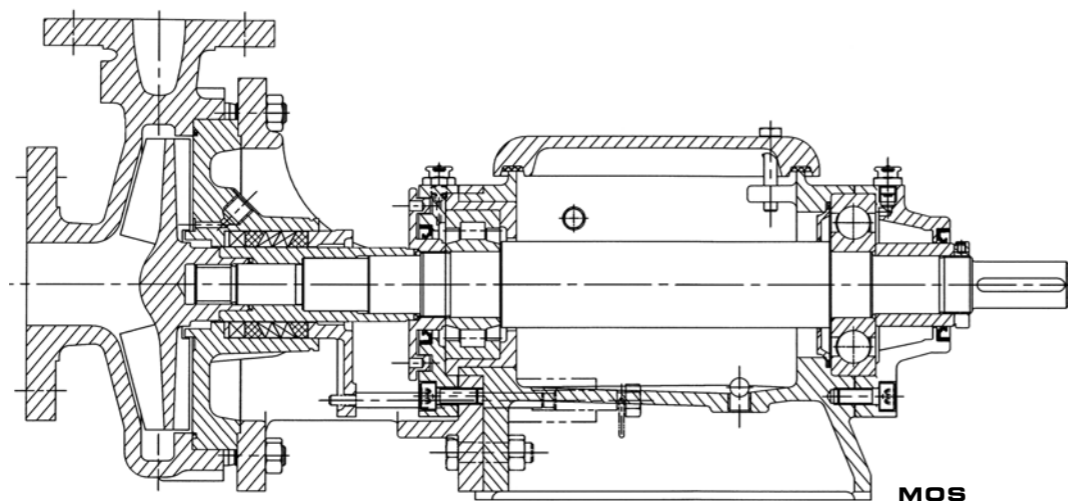
- Nitrate d'Ammonium  
(Hautes concentrations & hautes températures)
- Suspension d'engrais
- Chlorure de Fer ( $\text{FeCl}_3$ )
- Tétrachlorure de Titane ( $\text{TiCl}_4$ )
- Dioxyde de Titane ( $\text{TiO}_2$ )
- Sulfate de Zinc ( $\text{ZnSO}_4$ )
- Soude caustique ( $\text{NaOH}$ )
- Acide phosphorique ( $\text{H}_3\text{PO}_4$ )
- Acide sulfurique ( $\text{H}_2\text{SO}_4$ )
- Slurry de TSP (Triple Super Phosphate)
- Lavage de minerai
- Séchage du plâtre
- Lait de chaux
- Lait d'amidon

### MOS Pour des hauteurs d'alimentations modérées



### UMOS Pour des hauteurs d'alimentation importantes



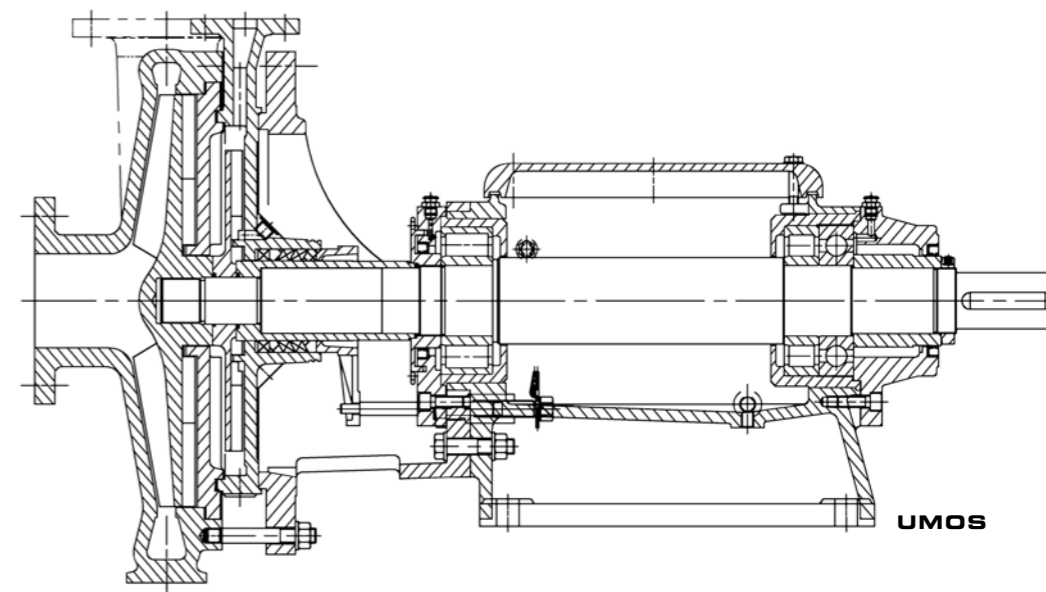


## TOUT LES TÂCHES SONT MAÎTRISÉES.

### LES POMPES CENTRIFUGES HORIZONTALES MOS ET UMOS.

La pompe centrifuge MOS a des talents variés et est dédiée aux applications à faible hauteur d'aspiration. Elle est utilisée dans la plupart des segments de l'industrie de la transformation. Elle est dotée du principe d'étanchéité hydro-dynamique avec, en aval, un presse-étoupe doté de tresses spécialement conçues pour une marche à sec de longue durée.

Les ailettes dorsales de l'impulseur assurent l'étanchéité en mode dynamique. Son diamètre est supérieur à celui des aubes frontales afin d'absorber les pressions d'admission et de refoulement.



La pompe centrifuge UMOS est, comme sa collègue MOS, dotée de multiples talents. Elle aussi prouve sa versatilité par ses applications dans quasi tous les domaines de l'industrie. UMOS est requise pour des hauteurs d'alimentation élevées et des conditions de refoulement compliquées. Une roue d'étanchéité supplémentaire, séparée de l'impulseur, a été logée dans une volute adaptée qui est munie d'une connexion additionnelle de re-circulation. Celle-ci doit être idéalement raccordée à la conduite d'alimentation ou au réservoir d'entrée.

En outre, cette circulation empêche non seulement les matières solides éventuelles de s'amonceler dans la volute mais aussi et c'est parfois essentiel pour la sécurité et le contrôle du process toute élévation additionnelle de la température du fluide.

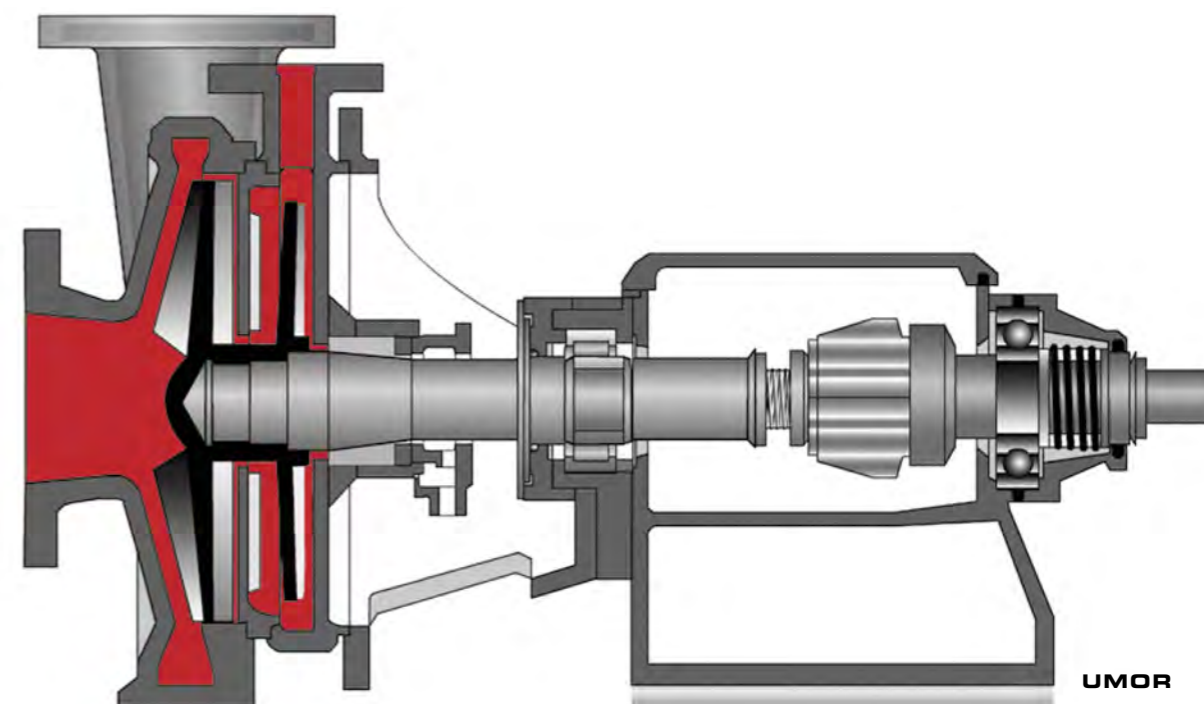
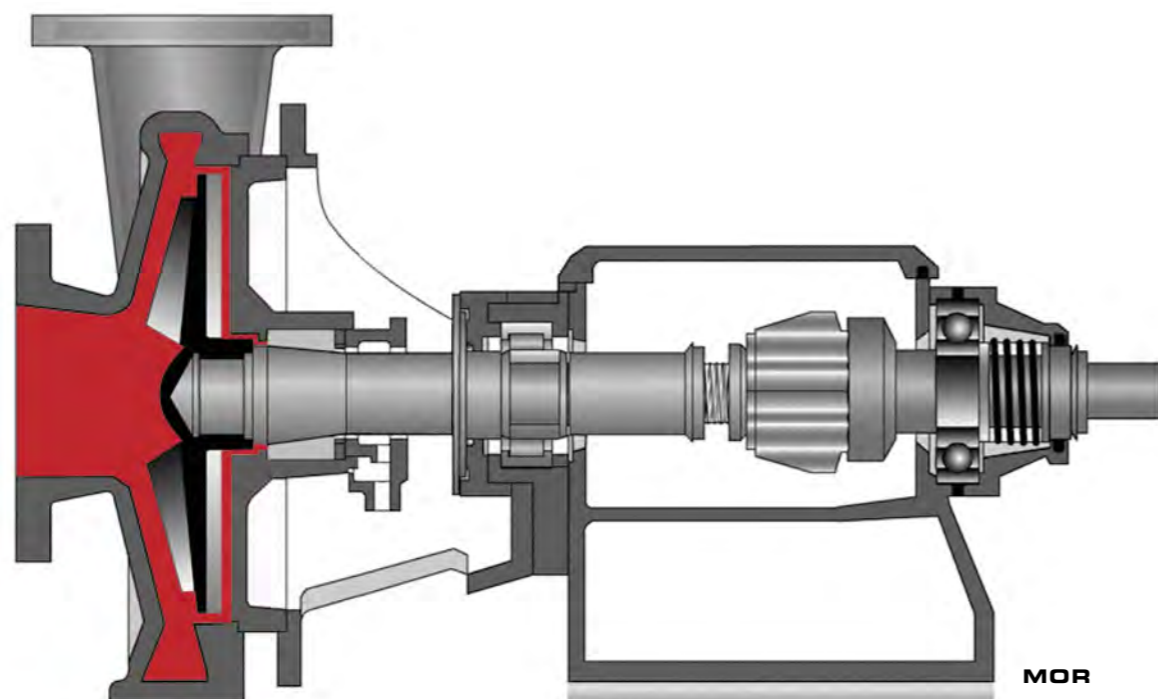
UMOS fait des prouesses lorsque les fluides sont fortement chargés en particules.

#### DOMAINES D'APPLICATION.

- Sur liquides non toxiques, corrosifs, abrasifs, colmatants et gélifiants.
- Pour les fluides non toxiques avec matières solides comme de l'acide phosphorique chargée en P205, de l'oxyde de Fer et des solutions salines.

#### AVANTAGES.

- Sans liquide de barrage – sans dilution – sans contamination externe.
- Etanchéité totale en mode dynamique.
- Supporte la marche à sec de longue durée.
- Adapté aux fluides chargés en solides.
- Robustesse éprouvée, degré d'usure très faible des composants essentiels.
- Fiabilité de premier plan.
- Aptitude de fonctionnement qui peut s'étaler sur plusieurs générations.



## PLUS QUE FLEXIBLE.

### MOR, UMOR ET LA GARNITURE A TRESSES AVEC CHEMISE CONIQUE.

Les pompes centrifuges MOR et UMOR se distinguent en tant que variantes des types MOS et UMOS en disposant d'un régulateur centrifuge supplémentaire. Elles sont particulièrement adaptées aux fluides qui doivent être étanchés sans friction.

La garniture à tresse spéciale montée sur une chemise d'arbre conique assure l'étanchéité à l'arrêt. Un système de gouvernail à masselottes est fixé sur l'arbre au niveau de la boîte palière. Lors du démarrage, ce régulateur centrifuge génère une poussée axiale l'arbre vers la volute agissant ainsi contre la tension du ressort. L'exécution conique de la chemise d'arbre dispense les tresses de toute friction, l'étanchéité hydro-dynamique empêchant tout passage de liquide.

Lorsque la vitesse de rotation diminue jusqu'à l'immobilisation, le ressort du système de gouvernail repousse l'arbre vers le côté moteur, permettant à la chemise conique de venir au contact des tresses afin d'assurer l'étanchéité du liquide en mode repos. Rien ne saurait être plus flexible.

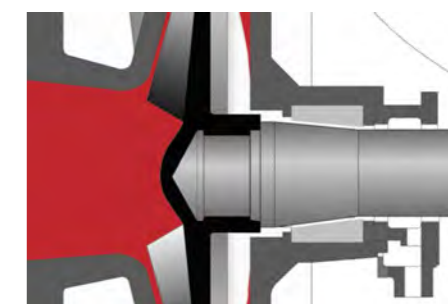
#### AVANTAGES.

- Service continu garanti sans fuite(s).
- Pas de friction entre les surfaces d'étanchéité.
- Sans liquide de barrage – sans dilution – sans contamination externe.
- Supporte la marche à sec de longue durée.
- Adapté aux fluides chargés en solides.
- Robustesse éprouvée, degré d'usure très faible des composants essentiels.
- Fiabilité de premier plan.
- Aptitude de fonctionnement qui peut s'étaler sur plusieurs générations.
- Particulièrement adaptées aux applications sur nitrate d'Ammonium et aux fluides chargés en solides.

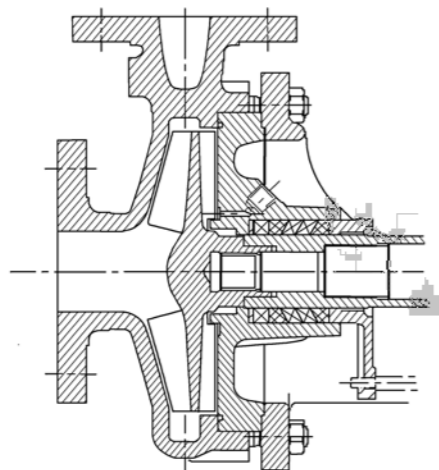
#### DETAIL

##### GARNITURE A TRESSES AVEC CHEMISE D'ARBRE CONIQUE.

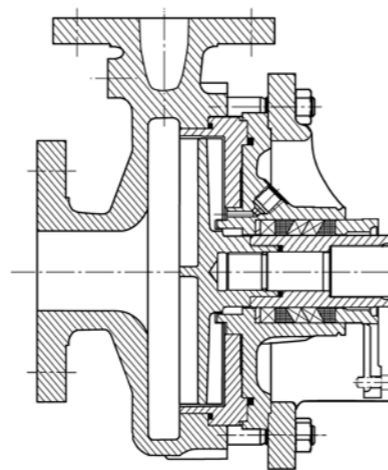
- Interstice permanent entre la garniture et la chemise en mode opératoire.
- Exempte de fuite(s) et de friction(s) dès son démarrage.



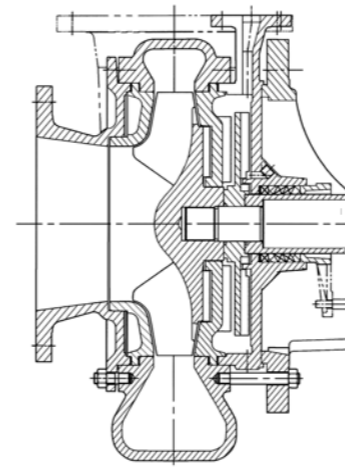
GARNITURE  
A TRESSES  
CONIQUE



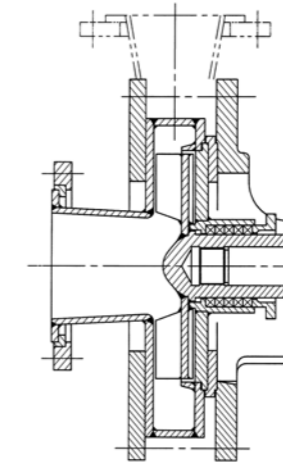
MOS/UMOS



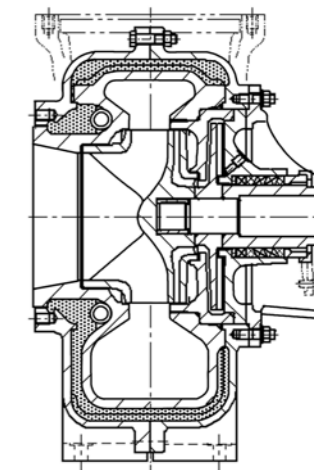
F-MOS/F-UMOS



M-MOS/M-UMOS



SK-MOS/SK-UMOS



P-SI-MOS/P-SI-UMOS

## DE NOMBREUSES POSSIBILITES.

## LES VARIANTES DE CONSTRUCTION

L'étanchéité hydro-dynamique est non seulement extrêmement performante et simple à utiliser, mais elle offre aussi une versatilité à toute épreuve. Son principe de base est notamment applicable à toutes les géométries d'impulseur et à toutes les exécutions de matières.

Ce système d'étanchéité de premier plan s'accommode de différents types d'impulseurs : Ouverts, semi-ouverts ainsi que fermés. Mais cela n'est pas tout. Il convient aussi sans problème pour diverses variantes d'étanchéité secondaire d'arbre et pour de nombreuses matières constitutives.

### MOS/UMOS.

- Exécution de base avec garniture à tresses et chemise d'arbre cylindrique.
- Disponibles dans toutes les qualités de moulage en acier & alliages.
- Pour des hauteurs d'aspirations faibles (MOS) ou élevées (UMOS).

### F-MOS/F-UMOS.

- Avec impulseur spécial pour liquides hautement colmatants.
- Conçues pour applications avec dimensions de particules de matières solides importantes (> 10mm).

### M-MOS/M-UMOS.

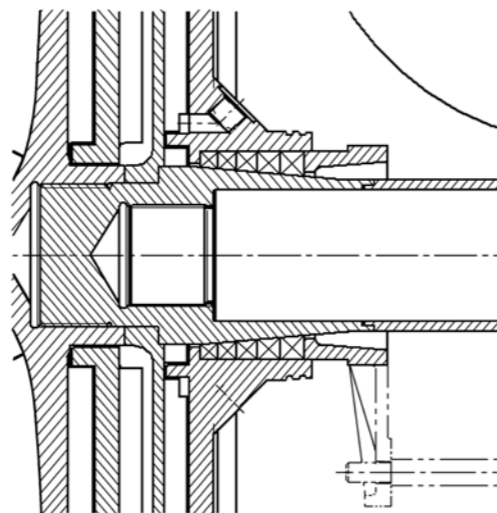
- Résistance éprouvée face à l'érosion.
- Dotées de plaques d'usure montées dans la volute, remplaçables.
- Dédiées aux fortes concentrations en matières solides.

### SK-MOS/SK-UMOS.

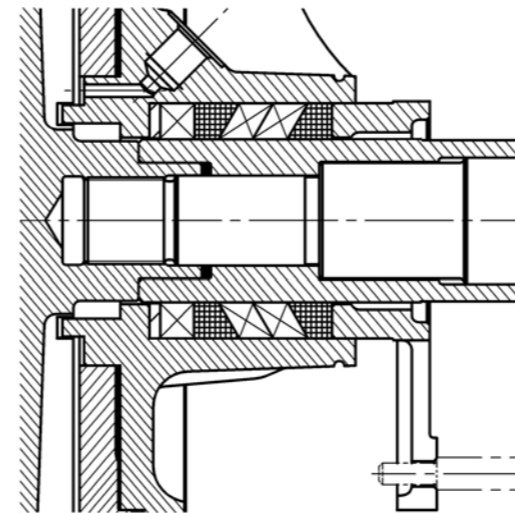
- Construction soudée en matériaux spéciaux comme le Titane et le Zirconium.

### P-SI-MOS/P-SI-UMOS.

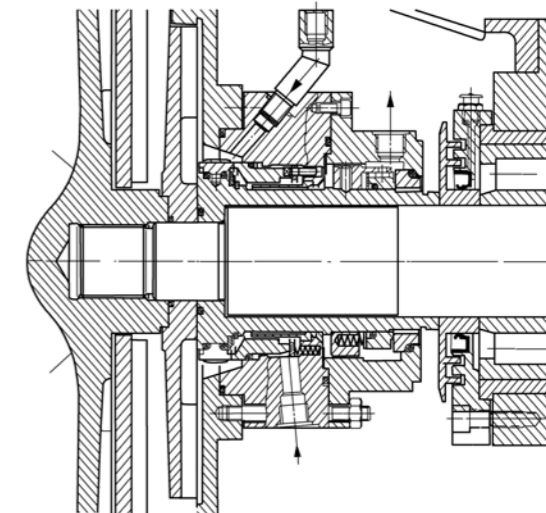
- Construction spéciale avec une volute en fonte mêlée de Silicium.



1



2



3

## SELON L'UTILISATION.

### LES DIFFERENTS SYSTEMES D'ETANCHEITE D'ARBRE.

Nos pompes centrifuges horizontales avec leur étanchéité hydro-dynamique brillent par leur flexibilité. Elles sont chacune dotée d'un système de garnitures secondaires qui est apparié avec chaque application.

#### 1 GARNITURE A TRESSES AVEC CHEMISE CONIQUE ET REGULATEUR A MASSELOTES.

La garniture à tresse spéciale montée sur une chemise d'arbre conique assure l'étanchéité à l'arrêt. Un système de gouvernail à masselottes est fixé sur l'arbre au niveau de la boîte palière. Lors du démarrage, ce régulateur centrifuge génère une poussée axiale l'arbre vers la volute et agit contre la tension du ressort. L'exécution conique de la chemise d'arbre soulage ainsi les tresses de toute friction, l'étanchéité hydro-dynamique empêchant tout passage de liquide. Lorsque la vitesse de rotation diminue jusqu'à l'immobilisation, le ressort du système de gouvernail repousse l'arbre vers le côté moteur, permettant à la chemise conique de venir au contact des tresses afin d'assurer l'étanchéité du liquide en mode repos.

Avantages : L'étanchéité de la pompe à l'arrêt est extrêmement robuste, sans contact entre des

surfaces d'étanchéité à friction et sans liquide de barrage. De par sa position dans le carter de la boîte palière, le régulateur centrifuge à masselottes est protégé de toute corrosion liée au milieu environnant.

Autres avantages : L'absence de friction au niveau de la boîte à bourrages qui ne génère pas d'élévation de température du fluide véhiculé = un atout de premier plan par exemple pour l'industrie des fertilisants utilisant du nitrate d'Ammonium.

#### 2 GARNITURE A TRESSES AUTO-LUBRIFIEES MONTÉE SUR CHEMISE CYLINDRIQUE.

Dans les pompes centrifuges à installation horizontale, elle joue le rôle de garniture secondaire. L'étanchéité primaire est hydrodynamique. A la différence des exécutions habituelles avec tresses comprimées, l'étanchéité est quasi exempte de fuite, même à l'arrêt.

Avantages : Les tresses sont auto-lubrifiées grâce à un insert en graphite et conçues pour la marche à sec. Aucun liquide de balayage n'est donc requis. L'intervention d'entretien périodique sur les tresses voire leur remplacement éventuel se font sur site et sans démontage de la pompe.

#### 3 LA GARNITURE MECANIQUE DOUBLE POUR LES LIQUIDES CONTENANT DES PARTICULES SOLIDES.

Elle sert de garniture secondaire pour les pompes horizontales. Elle est utilisée pour les fluides toxiques à forte teneur en solides voire colmatants et/ou visqueux. Le système Bungartz d'étanchéité hydrodynamique est installé en amont ce qui soulage la garniture de la pression de refoulement de la pompe.

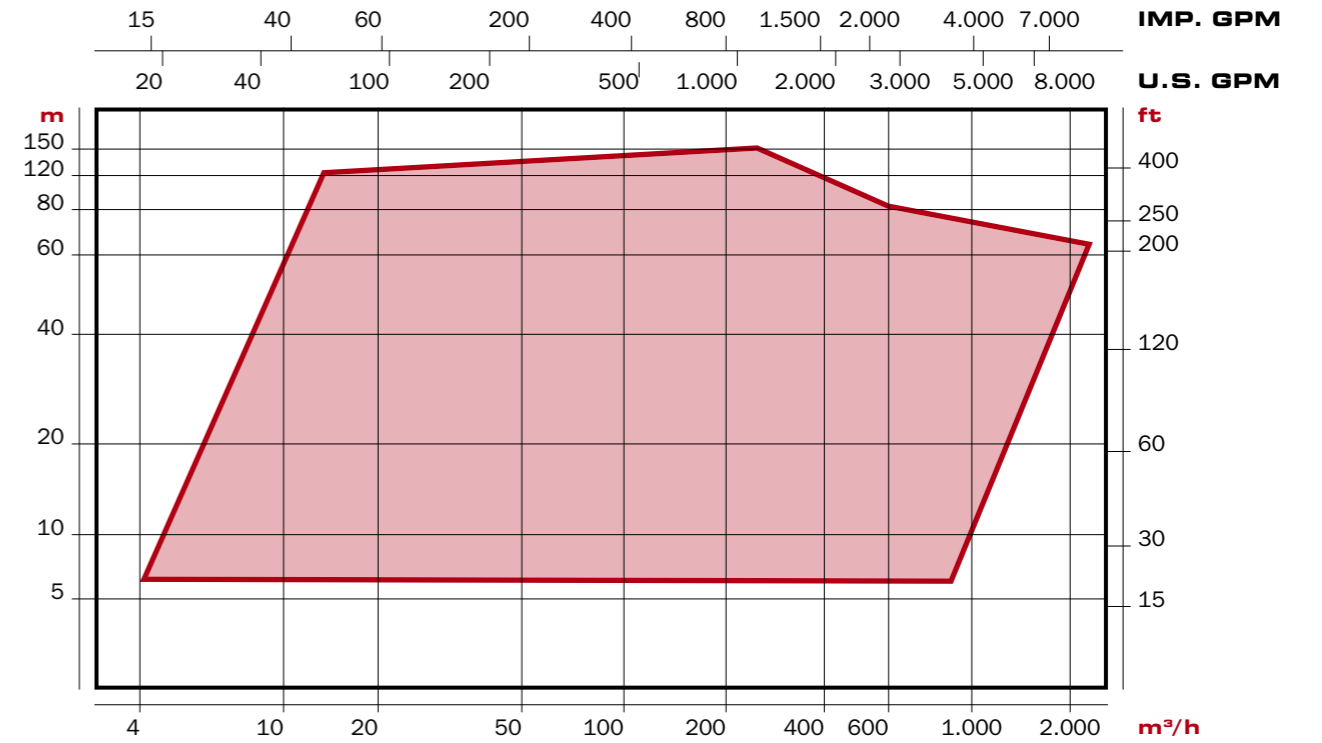
Avantages : La pression du liquide tampon nécessaire à la mise sous pression de la garniture double reste faible. De plus, l'effet hydro-dynamique agit contre les matières solides en les empêchant de venir au contact des surfaces de friction en mode opératoire.

**Pour les applications extrêmes exigeant un degré d'étanchéité particulièrement élevé, nous nous permettons de vous renvoyer à nos types de pompes MPCV et MPCHDryRun dotées d'accouplements magnétiques conçus pour la marche à sec de par leur lubrification au gaz.**



**PRETES A TOUT.  
MATIERES ET  
CARACTERISTIQUES.**

Pour que nos pompes centrifuges effectuent parfaitement leur mission sur site aussi ardue qu'exigeante, leurs matières constitutives doivent être au diapason et être de qualité supérieure. Nous pouvons fournir une grande variété de matières métalliques toutes de grande qualité. En outre, des matériaux exotiques tels que le Zirconium ou le Titane sont possibles sur demande.



**MATIERES.**

- Quasi tous les aciers inoxydables
- Alliages spéciaux ayant fait leurs preuves et mis au point par notre société
- Alliages de Nickel
- Fonte grise gommée
- Constructions soudées en acier inoxydable, Titane, Zirconium, Tantale

**CARACTERISTIQUES.**

Brides de raccordement	<b>DN</b>	32	—	400 mm
Débits	<b>Q</b>	4	—	2.300 m³/h
Hauteurs de refoulement	<b>H</b>	7	—	130 m
Vitesses de rotation	<b>n</b>	750	—	3.600 rpm-1
Température	<b>t</b>	-20	—	280 °C
Puissance	<b>P</b>	1	—	350 kW

**DES SPECIALISTES  
ENTRE EUX.**

**NOS POMPES  
CENTRIFUGES EN  
CONDENSE.**

#### **PROGRAMME DE LIVRAISON.**

##### **Pompes horizontales**

avec système d'étanchéité hydro-dynamique

##### **Pompes verticales**

- pour installation en série, modèle court
- pour installation en mode immergé, avec paliers hors produit
- pour installation en mode immergé, avec paliers lisses lubrifiés
- avec hélice auto-amorçante pour un montage à faible encombrement

##### **Pompes immergées**

avec alimentation d'entrée par le haut

##### **Pompes horizontales et verticales**

- avec impulseurs semi-ouverts
- avec impulseurs fermés
- avec impulseurs spéciaux pour liquides colmatants

##### **Systèmes d'étanchéité d'arbre secondaire**

pour les pompes dotées d'un impulseur à ailettes dorsales

- Garniture à tresses
- garniture mécanique double
- Accouplement magnétique
- Etanchéité dynamique par joints à lèvre

**Une notice technique détaillée est disponible pour chaque type de pompe repris dans ce résumé.**

#### **MATIERES.**

- Toutes les variantes disponibles pour les d'aciers inoxydables (Coulés-machinés)
- Alliages spéciaux
- Fonte grise gommée
- Matériaux spéciaux comme le Titane, le Zirconium, etc.

#### **PUISSANCE.**

- |                          |    |                             |
|--------------------------|----|-----------------------------|
| - Tubulures              | DN | 32 à 400 mm                 |
| - Débit                  | Q  | 0 à 1.500 m <sup>3</sup> /h |
| - Hauteur de refoulement | H  | 5 à 140 m                   |
| - Vitesse de rotation    | n  | 750 à 3.600 rpm-1           |
| - Pression               | p  | -1 à 40 BarA                |
| - Température            | t  | -20 à 300°C                 |