

*Tauchpumpe für besonders schwierige Einsatzbedingungen*

## Konstruktive Details sorgen für hohe Sicherheit

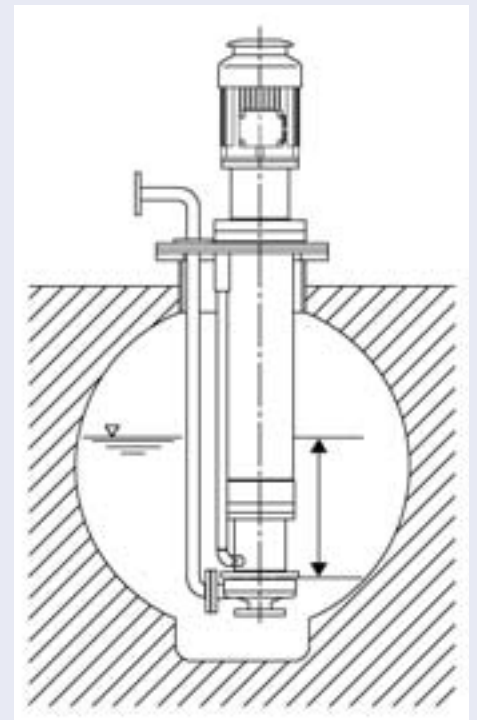
Werden Medien in der Chemie und Petrochemie aus Gruben oder geschlossenen drucklosen Behältern wie Sloptanks gepumpt, benötigt man Spezialpumpen. Die Tauchpumpe MPATAN hat sich als zuverlässiger Problemlöser profiliert. Sie wird zur Förderung toxischer Medien, bei explosionsfähigen Gemischen oder gefährlichen Mixturen absolut sicher eingesetzt und ist für die höchste Gefährdungszone 0 (Atex) zugelassen.

**U**m Gemische aus siedenden, feststoffbeladenen und auch giftigen Flüssigkeiten aus Gruben und geschlossenen drucklosen Behältern, sogenannten Sloptanks und -behältern, zu heben, werden häufig Tauchpumpen eingesetzt. Bei der Pumpenwahl sind technische Vorgaben zu berücksichtigen, bei denen auch Umwelt- und Sicherheitsanforderungen eine Rolle spielen. Eine kontinuierliche Betriebszuverlässigkeit und ein hohes Maß an Sicherheit müssen auch bei der Förderung besonders schwieriger Medien und bei nur sporadischem Einsatz der Pumpen gewährleistet werden. Ein betriebswirtschaftliches und verfahrenstechnisches Optimum wäre erreicht, wenn Betriebs- und Wartungskosten gering und Ausfallschäden möglichst ganz zu verhindern wären. Um diese Anforderungen zu erfüllen, sind Spezialtauchpumpen gefragt.

Der Vorgang, bei dem die gesamte Pumpenhydraulik – also Pumpengehäuse und Laufrad – beim Einschalten in das Fördermedium getaucht wird, birgt für Standardpumpen hohe Risiken. Herkömmliche Pumpen arbeiten mit einem Gleitlager, das vom Fördermedium oder von anderen Flüssigkeiten umspült wird. Der Nachteil: Diese Pumpen sind nicht trockenlauf-sicher. Betriebssituationen, in denen kein oder nur Kleinstmengen des Fördermediums im



*Die Spezialtauchpumpe MPATAN ist eine Vertikalpumpe und überzeugt durch die vollständige hydrodynamische Abdichtung*



*Eine typische Applikation für die Pumpe ist die Sloptankentleerung*

Pumpengehäuse sind oder Gasanteile im Förderprozess auftreten, können eine gefährdende Situation herbeiführen. Hydraulische Störungen wie Trockenlauf verursachen in der Praxis immer wieder gravierende Schäden. Besonders bei explosiven Stoffen oder gefährlichen Kombinationen von Fördermedien, wie sie in der petrochemischen Industrie häufig anzutreffen sind, ist Vorsicht geboten.

### Vorgaben, Möglichkeiten und Lösungen

Vom Hersteller wie vom Betreiber sind bei der Pumpenauswahl zunehmend neue Sicherheits- und Umweltschutzbestimmungen sowie gesetzliche Vorschriften wie die Explosionsschutzrichtlinie (Atex) oder die Technische Anleitung Luft (TA-Luft) zu berücksichtigen und einzuhalten. Letztere schreibt für bestimmte Prozesse und Medien den Einsatz

#### Autorin



**Annette van Dorp**  
Freie Journalistin

technisch dichter Pumpen vor. Dazu zählen auch magnetgekuppelte Pumpen, die per se hermetisch dicht sind. Über einen nach außen hermetisch abgedichteten Spalttopf wird hier das Drehmoment vom Motor zur Pumpenwelle übertragen. Die Lagerung befindet sich innerhalb der Pumpe. Dabei wird das zu fördernde Medium zur Schmierung der Lagerung und zur Kühlung des Spalttopfes genutzt. Daraus ergeben sich massive Nachteile:

schützen die Lagereinheit vor dem Eindringen von Produktdämpfen – zum Medium hin mit einer Einzelgleitringdichtung. Die Spezialpumpe ist zur Atmosphäre hin mit einer trockenlaufenden Magnetkupplung (durch einen keramischen Spalttopf) hermetisch dicht. Es besteht kein Kontakt zur Förderflüssigkeit und zu anderen Gasen. Die vertikale Anordnung verhindert einen Produktkontakt der Dichtung – auch bei Sperrgasausfall. Erforderliche Überwachungs-

der hohen Eigensicherheit der Pumpe komplett verzichtet werden,“ erläutert Michael Hucklenbruch. Als einer der Projektingenieure ist er bei Bungartz für die Auswahl, Konstruktion und den Einsatz der maßgeschneiderten Spezialpumpen zuständig.

Das Ergebnis für diesen Anwendungsfall: Seit 2009 erfüllt die Tauchpumpe sicher und zuverlässig die komplizierte Aufgabe. Störfälle sind laut Rücksprache mit dem Betreiber bis heute nicht einmal aufgetreten.

### Rohöl mit Wasser und Sand

Die Aufgabenstellung in einem Sumpftank stellt ebenfalls eine große Herausforderung dar: Feststoffanteile im Medium erschweren die Förderung. Aufgrund der Explosivität von Rohöl wegen seiner flüchtigen Bestandteile herrscht in der Grube Ex-Zone-0-Atmosphäre. Hierfür ist die trockenlaufsichere Tauchpumpe von Bungartz zugelassen. Bei der Konstruktion wurde auch das sehr korrosive und abrasive Medium berücksichtigt. Es erfordert einen beständigen Werkstoff mit erhöhter Festigkeit. Der eingesetzte Super-Duplex-Werkstoff hat sich bestens bewährt. Das Ergebnis: Die Pumpe läuft hier seit 2010 störungsfrei.

Bei einer anderen Applikation werden Abwasser und flüssige, warme Kohlenwasserstoffe (C4 und schwerere Komponenten) in getrennten Behältern aufgefangen. Der flüssige Anteil wird in einem Tank gesammelt. Die im Behälter installierte MPATAN-Tauchpumpe fördert in zeitlich großen Intervallen diesen Teil zur Entsorgungsanlage. Der Betreiber hat uns zuverlässig bestätigt, dass nie ein Problem aufgetaucht ist“, so Hucklenbruch. „Die Pumpe läuft störungsfrei wie alle Bungartz-Pumpen. Sie sind komplett trockenlaufsicher und fördern problemlos auch sehr grenzwertige Medien.“ Auch hier ist das Ergebnis positiv: Die Pumpe arbeitet seit rund vier Jahren ohne Ausfall. Wartungsarbeiten sind in den ca. 110 Betriebsstunden nicht notwendig geworden.

» [prozestechnik-online.de/cav0215###](http://prozestechnik-online.de/cav0215###)



**Die Pumpe verfügt über ein leistungsstarkes Dichtungsrad, das dem Rest- und/oder dem Zulaufdruck einen gleich großen Druck entgegensetzt**

- Gasanteile, die in die Pumpe gelangen (unzureichende Entlüftung, Trombenzug, siedende oder ausgasende Stoffe), unterbrechen die Schmierung der Lager.
- Feststoffe im Medium versperren die Kühlkanäle zum Spalttopf.
- Maßnahmen für einen Trockenlaufschutz wie Filter mit Differenzdrucküberwachung, Mindestvolumenstrom- und Lagertemperaturüberwachung sind kostspielig und aufwendig.

### Veränderte Konstruktion

Mit einer komplett anderen, alle Sicherheitsaspekte erfüllenden Konstruktion wartet die Spezialtauchpumpe MPATAN auf. Der hohe Sicherheitsstandard ist bereits durch ihre Bauweise gewährleistet. Die Vertikalpumpe überzeugt durch die vollständige hydrodynamische Abdichtung. Sie verfügt über ein Laufrad mit Rückenschaukeln und – je nach Zulaufhöhe – zusätzlich über ein leistungsstarkes Dichtungsrad. Dieses Rad setzt dem Rest- und/oder dem Zulaufdruck einen gleich großen Druck entgegen. Das Fördermedium wird so vom Wellendurchtritt weggefördert. Gasbarrieren

einrichtungen können außerhalb der Grube installiert werden und sind damit außerhalb der Ex-Zone-0-Atmosphäre.

### Anwendungsbeispiele aus der Praxis

Beispiele verdeutlichen die Betriebsweise und Besonderheiten der Bungartz-Tauchpumpe. Mit einer stattlichen Tauchlänge von 5,5 m ist die MPATAN in einen Koaleszenzabscheider (Grube) eingebaut. Bauliche Komponente und Bedingung: Der Zulauf liegt sehr niedrig und darf den Ölabscheider nicht behindern. Die Umgebung entspricht der Atex-Zone 1.

Erschwerend bei der Förderung des Mediums: Das Oberflächenwasser ist hart an der Siedegrenze. Damit ist eine selbstregelnde Pumpe mit einem NPSH < 0,1 die richtige Wahl.

Weitere Bedingungen: Bei einer Förderhöhe von 45 m und einem Förderstrom (Q) von 15 m<sup>3</sup>/h arbeitet die selbstregelnde Pumpe mit einem halboffenen Laufrad. Ein Druckausgleich zum Laufradeintritt vermeidet die Dampfbildung. Die Pumpe saugt nicht, daher vermindert sich die Fördermenge mit der Zulaufhöhe. „Auf weitere Vorkehrungen, die beim Versagen der Pumpe einspringen, kann wegen



Eine Animation im Netz veranschaulicht das Prinzip der Pumpe